

Please read the entire instruction manual before using the product and then keep it for future reference. We accept no liability for any errors in the text or images and we reserve the right to make any necessary changes to technical data. If you have technical problems or other questions, please contact our customer service team.

Safety

- Handle the product with care. Make sure that you do not damage the surface of the solar panel and that it does not become covered with dust or other dirt.
- The product must not be changed or modified in any way.
- Do not let children play with the product.

Responsible disposal

This symbol indicates that the product should not be disposed of with general household waste. This applies throughout the entire EU. To prevent any harm to the environment or health hazards caused by incorrect waste disposal, the product must be handed in for recycling so that the materials can be disposed of in a responsible way. To recycle the product, take it to your local recycling facility or contact the retailer. They will ensure that the product is disposed of in a way that does not harm the environment.



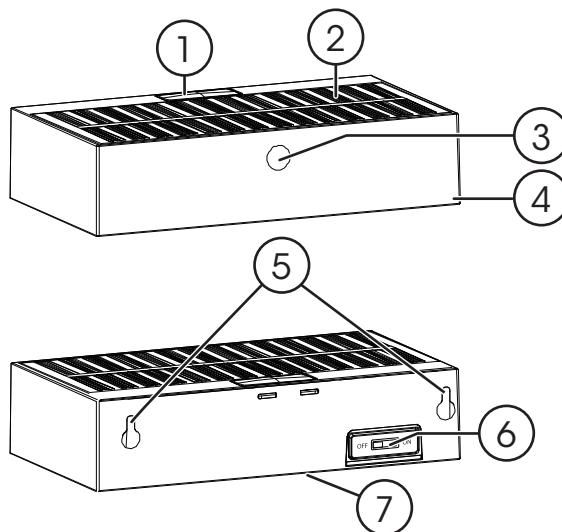
Care and maintenance

Clean the product by wiping it with a damp cloth. Use only mild cleaning agents. Never use solvents or corrosive chemicals. Be careful not to damage the surface of the solar panel while cleaning it.

Specifications

Light source	LED 3000 K, max. 220 lm
Battery	1 × 18650 3.7 V/2200 mAh
Operating time	8–12 hours
Charging time	8 hours
Operating temperature	10 to 45°C
Detection zone	max. 3 m, 90°
Dimensions	197 x 107 x 46 mm
Hole pattern, C-C	175 mm

Product description

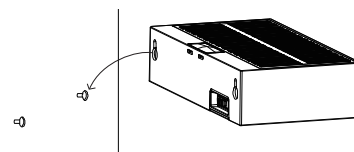


1. LED
2. Solar panel
3. Motion sensor
4. Light housing
5. Mounting hole
6. On/off switch
7. LED

Installation

- Use an appropriate fastening method for the wall in question.
- Make sure that there are no water pipes or electrical cables in the wall where you intend to drill holes or insert screws.

1. Mark out the wall where you want to hang the lamp. The C-C distance for the mounting holes is 17 cm.
2. Screw the screws into the wall.
3. Align the wider part of the mounting holes (5) with the screws and slide the lamp downwards until it locks into position.



Bear in mind that:

- The solar panel should be installed where it can receive as much sunlight as possible. A south-facing wall is usually a good option. Putting the product in a location shaded by buildings, trees, walls, etc. will reduce the ability of the solar panel to charge the battery.
- If the product is not used for a long time, the battery may become so discharged that the LED light does not come on. In this case the product must be left in bright sunlight for 10–20 hours to charge. The battery will charge regardless of which operating mode it is in, but it will charge more quickly if it is set to **OFF**.
- Angle/tilt the solar panel so that it receives as much sunlight as possible.

For best possible performance:

- To prevent the light from being activated inadvertently, it should be put in a location where it will not be affected by heat sources such as barbecues or air conditioning units.
- The motion sensor may also be sensitive to passing traffic, ventilation systems or sources of electromagnetic interference such as transformers.
- Do not position the wall light so that its motion sensor points towards a reflective surface such as a large pane of glass, a swimming pool or a smooth white wall. These surfaces can reflect movement which will cause the motion sensor to turn on the light inadvertently.
- Do not install the wall light too high or too low. The recommended installation height is 1.8 m.
- Remember that the motion sensor works best when the movement is going past it. People or objects moving directly towards or away from the motion sensor are harder to detect.

Using the product

Set the on/off switch (6) on the back of the solar panel to **ON**. The light (1, 7) will come on as darkness falls, initially at 20% of its full brightness. When the motion sensor (3) is activated, the light will come on at 100% brightness.

Läs igenom hela bruksanvisningen före användning och spara den sedan för framtida bruk. Vi reserverar oss för ev. text- och bildfel samt ändringar av tekniska data. Vid tekniska problem eller andra frågor, kontakta vår kundtjänst.

Säkerhet

- Hantera produkten varsamt, se till att inte solcellens yta skadas, täcks av damm eller påverkas negativt av andra föroreningar.
- Produkten får inte ändras eller modifieras på något sätt.
- Låt inte barn leka med produkten.

Avfallshantering

Denna symbol innebär att produkten inte får kastas tillsammans med annat hushållsavfall. Detta gäller inom hela EU. För att förebygga eventuell skada på miljö och hälsa, orsakad av felaktig avfallshantering, ska produkten lämnas till återvinning så att materialet kan tas omhand på ett ansvarsfullt sätt. När du lämnar produkten till återvinning, använd dig av de returhanteringssystem som finns där du befinner dig eller kontakta inköpsstället. De kan se till att produkten tas om hand på ett för miljö tillfredställande sätt.



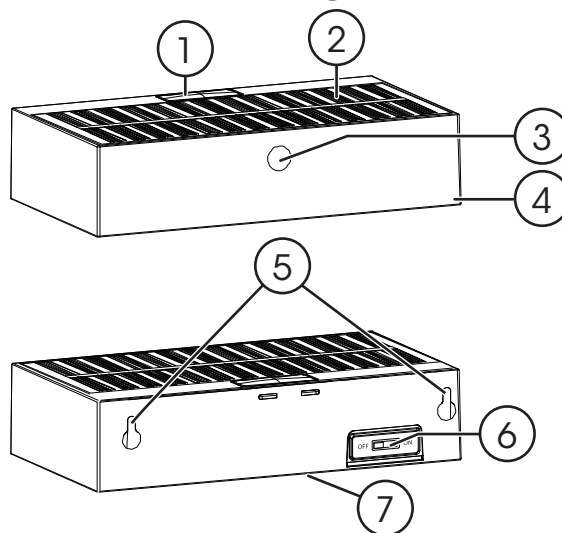
Skötsel och underhåll

Rengör produkten med en lätt fuktad trasa. Använd ett mildt rengöringsmedel, aldrig lösningsmedel eller frätande kemikalier. Se till att inte solcellens yta skadas vid rengöring.

Specifikationer

Ljuskälla	LED 3000 K, max 220 lm
Batteri	1 × 18650 3,7 V/2200 mAh
Lystid	8–12 tim
Laddtid	8 tim
Användningstemp.	10 till 45 °C
Avkänningsområde	max 3 m, 90°
Mått	197 × 107 × 46 mm
Hålbild, cc	175 mm

Produktbeskrivning

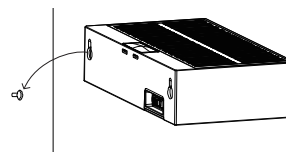


1. LED
2. Solcell
3. Rörelsesensor
4. Lamphus
5. Upphängningshål
6. Av/på-knapp
7. LED

Montering

- Använd en för väggen lämplig fästmetod.
- Försäkra dig om att väggen där du tänker borra eller skruva är fri från el- och vattenledningar.

1. Markera ut var på väggen du vill placera lampan, upphängningshålen har cc 175 mm.
2. Skruva i skruvarna i väggen.
3. Passa in upphängningshålens (5) större del på skruvarna och skjut lampan nedåt för att låsa fast den.



Tänk på att:

- Montera solcellen så att den på bästa sätt kan tillgodogöra sig solljuset. Vanligtvis i söderläge. Om solcellen placeras på platser som skuggas av byggnader, träd, etc. försämras solcellens förmåga att ladda batteriet.
- Om produkten inte används under en längre tid kan batteriet vara så urladdat att LED-lampan inte tänds upp. Produkten måste då laddas i ihållande solsken i upp till 10–20 tim. Laddningen påskyndas om funktionsläget är i läge **OFF** (solpanelen laddar batteriet oavsett funktionsläge).
- Vrida/vinkla solcellen så att den på bästa sätt kan tillgodogöra sig solljuset.

För bästa funktion:

- För att undvika att belysningen tänds oavsiktligt, montera den så att rörelsedetektorn inte påverkas av värmekällor som t.ex. utegrill eller luftkonditioneringsanläggning.
- Rörelsedetektorn kan också påverkas av förbipasserande trafik, ventilationsanläggningar eller elektromagnetiska störningskällor som t.ex. transformatorer.
- Montera inte heller belysningen så att rörelsedetektorn riktas direkt mot större glasytor, swimmingpool eller släta, vita väggar. Dessa kan reflektera rörelse som påverkar rörelsedetektorn så att belysningen tänds oavsiktligt.
- Montera inte belysningen för högt eller lågt. Lämplig höjd är ca 1,8 m.
- Tänk på att rörelsedetektorn fungerar bäst när rörelse passerar förbi. Rörelse rakt emot eller ifrån detektorn är svårare att detektera.

Användning

Ställ strömbrytaren (6) på solcellens baksida i läge **ON**. Belysningen (1, 7) kommer att tändas vid skymning/mörker och lysa med 20% ljusstyrka. När rörelsesensorn (3) aktiveras lysar lampan med 100%.

Les gjennom hele bruksanvisningen før produktet tas i bruk og ta vare på den for fremtidig bruk. Vi tar forbehold om eventuelle feil i tekst og bilder, samt endringer av tekniske data. Ved tekniske problemer eller spørsmål, ta kontakt med vårt kundesenter.

Sikkerhet

- Produktet må behandles varsomt, pass på at ikke solcellens overflate blir skadet, dekkes med støv eller påvirkes negativt av andre typer forurensninger.
- Produktet må ikke demonteres eller modifiseres på noen måte.
- La ikke barn leke med produktet.

Avfallshåndtering

Symbolet betyr at produktet ikke skal kastes sammen med øvrig husholdningsavfall. Dette gjelder i hele EØS. For å forebygge eventuelle skader på helse og miljø som følge av feil håndtering av avfall, skal produktet leveres til gjenvinning, slik at materialet blir tatt hånd om på en tilfredsstillende måte. Benytt eksisterende systemer for returhåndtering eller kontakt forhandler når produktet skal kasseres. De vil sørge for at produktet tas hånd om på en miljømessig tilfredsstillende måte.



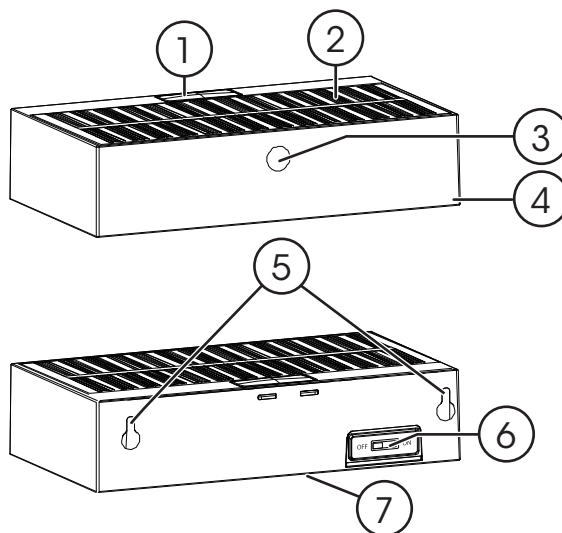
Vedlikehold

Rengjør produktet med en lett fuktet klut. Bruk et mildt rengjøringsmiddel, aldri løsemidler eller etsende kjemikalier. Vær forsiktig så ikke overflaten på solcellepanelet skades ved rengjøring.

Spesifikasjoner

Lyskilde	LED 3000 K, maks 220 lm
Batteri	1 x 18650 3,7 V/2200 mAh
Lystid	8–12 timer
Ladetid	8 timer
Brukstemp.	10 till 45 °C
Rekkevidde	maks 3 m, 90°
Mål	197 x 107 x 46 mm
Hullbilde, cc	175 mm

Produktbeskrivelse

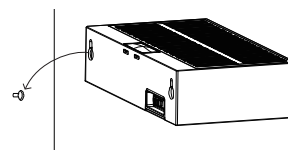


1. LED
2. Solcelle
3. Bevegelsessensor
4. Lampehus
5. Hull for oppheng
6. Av/på-knapp
7. LED

Montering

- Bruk en festemetode som er beregnet for veggkonstruksjonen.
- Forviss deg om at veggen der du skal bore eller skru ikke skjuler strømledninger eller vannrør som kan ta skade når du borer.

1. Marker på veggen hvor du vil plassere lampen, opphengshullene er cc 175 mm.
2. Skru skruene i veggen.
3. Monter opphengshullenes (5) store del på skruene og skyv lampen ned for å feste den.



Husk:

- Monter solcellen så den på best mulig måte blir eksponert for sollys. Vanligvis er det mest direkte sol på sydveggen. Plasseres solcellen på et sted der den skygges av bygninger, trær, etc. reduseres solcellens evne til å lade batteriet.
- Hvis produktet ikke har vært i bruk på en stund kan batteriet være så utladet at LED-pæren ikke tenner. Produktet må da lades i direkte sollys i opptil 10–20 timer. Ladingen vil gå raskere hvis funksjonsbryteren er innstilt på **OFF** (solpanelet lader batteriet uansett hvilken funksjon den er innstilt på).
- Vinkle/drei solcellen så den på best mulig måte blir eksponert for sollys.

For best mulig resultat:

- For å unngå at belysningen tennes utilsiktet må den monteres slik at bevegelsesdetektoren ikke påvirkes av varmekilder som f.eks. utegrill eller luftkondisjoneringsanlegg.
- Bevegelsesdetektoren kan også påvirkes av forbigående trafikk, ventilasjonsanlegg eller elektromagnetiske forstyrrelser fra f.eks. transformatorer.
- Monter heller ikke belysningen slik at bevegelsesdetektoren vendes direkte mot større glassflater, svømmebasseng eller slette, hvite vegger. Disse kan reflektere bevegelser som påvirker bevegelsesdetektoren slik at belysningen tennes utilsiktet.
- Belysningen må ikke monteres hverken for høyt eller for lavt. Passende høyde er ca. 1,8 m.
- Husk at bevegelsesdetektoren fungerer best når bevegelsen passerer forbi på tvers. Bevegelsesdetektoren fungerer best når bevegelsen passerer på tvers.

Bruk

Still strømbryteren (6) på solcellens baksida i posisjon **ON**. Belysningen (1, 7) vil tennes ved skumring/mørke og lyse med 20% lysstyrke. Når bevegelsessensoren (3) aktiveres lyser lampen med 100%.

Lue koko käyttöohje ja säästä se tulevaa käyttöä varten. Pidätämme oikeuden teknisten tietojen muutoksiin. Emme vastaa mahdollisista teksti- tai kuvavirheistä. Jos tuotteeseen tulee teknisiä ongelmia, ota yhteys asiakaspalveluun.

Turvallisuus

- Käsittele tuotetta varoen. Varmista, että aurinkokennon pinta ei vahingoitu ja että pinnalle ei kerry pölyä tai muita epäpuhtauksia.
- Tuotetta ei saa purkaa tai muuttaa.
- Älä anna lasten leikkiä tuotteella.

Kierrättäminen

Tämä kuvake tarkoittaa, että tuotetta ei saa hävittää kotitalousjätteen seassa. Tämä koskee koko EU-aluetta. Virheellisestä hävittämisestä johtuvien mahdollisten ympäristö- ja terveyshaittojen ehkäisemiseksi tuote tulee viedä kierrätettäväksi, jotta materiaali voidaan käsitellä vastuullisella tavalla. Kierrätä tuote käyttämällä paikallisia kierrätysjärjestelmiä tai ota yhteys ostopaikkaan. Ostopaikassa tuote kierrätetään vastuullisella tavalla.



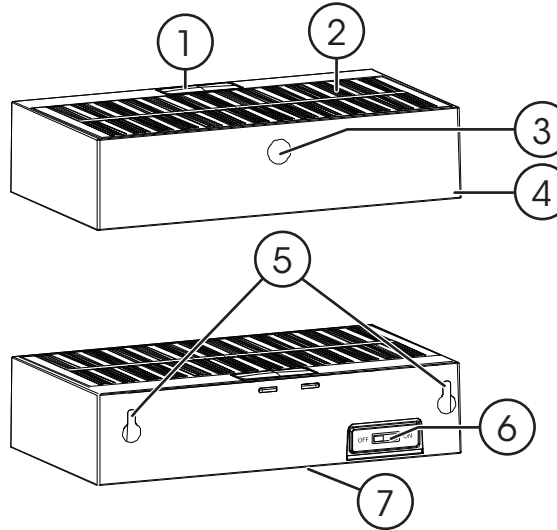
Huolto ja kunnossapito

Pyyhi tuote kevyesti kostutetulla liinalla. Käytä mietoa puhdistusainetta. Älä käytä liuottimia tai syövyttäviä kemikaaleja. Ole varovainen, ettei aurinkokennon pinta vahingoitu.

Tekniset tiedot

Lamppu	LED 3000 K, enint. 220 lm
Akku	1 x 18650 3,7 V/2200 mAh
Valaisuaika	8–12 tuntia
Latausaika	8 tuntia
Käyttölämpötila	10...45 °C
Tunnistusalue	enintään 3 m, 90°
Mitat	197 x 107 x 46 mm
Rei'itys, cc	175 mm

Tuotekuvaus

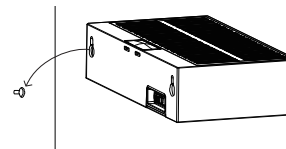


1. LED
2. Aurinkokennot
3. Liiketunnistin
4. Valaisimen runko
5. Ripustusreikä
6. Virtakytkin
7. LED

Asennus

- Käytä seinään sopivaa kiinnitystapaa.
- Varmista, että seinässä ei ole poraus-/ruuvauskohdassa sähkö- ja vesijohtoja.

1. Merkitse seinään valaisimen kiinnityskohta, ripustusreikien välinen etäisyys (cc) on 175 mm.
2. Ruuvaa ruuvit seinään.
3. Aseta ripustusreikien (5) isompi osa ruuvien päälle ja paina valaisin alaspäin kiinnittääksesi sen seinään.



Huomioi seuraavat seikat:

- Asenna aurinkokenno siten, että se saa mahdollisimman paljon auringonvaloa, eli yleensä etelään päin. Jos aurinkokenno sijoitetaan paikkaan, jossa se on esimerkiksi rakennuksen tai ympärillä olevien puiden varjossa, aurinkokennon kyky ladata akkua heikkenee.
- Jos tuote on pitkään käyttämättä, akku saattaa purkautua niin, että LED-lamppu ei syty. Tuotetta tulee tällöin ladata suorassa auringonvalossa jopa 10–20 tuntia. Lataus nopeutuu, jos valaisutilaksi on valittu **OFF** (aurinkopaneeli lataa akkua valaisutilasta riippumatta).
- Kallista aurinkokennoa siten, että se saa mahdollisimman paljon auringonvaloa.

Näin varmistat parhaan toiminnan:

- Vältä valaisimen tahaton syttyminen asentamalla se niin, etteivät lämmönlähteet, kuten pihagrilli tai ilmastointilaitte, vaikuta liiketunnistimeen.
- Liiketunnistimeen voivat vaikuttaa myös ohikulkeva liikenne tai elektromagneettiset laitteet, kuten muuntajat.
- Älä myöskaan asenna valaisinta niin, että liiketunnistin on suunnattu suoraan suureen lasipintaan, uima-altaaseen tai sileisiin, valkoisiin seiniin. Nämä voivat heijastaa liikettä ja aiheuttaa valaisimen tahattoman syyttymisen.
- Älä asenna valaisinta liian korkealle tai matalalle. Sopiva korkeus on noin 1,8 m.
- Huomaa, että liiketunnistin reagoi parhaiten tunnistusalueella tapahtuvaan poikittaiseen liikkeeseen. Liiketunnistimen on vaikeampi reagoida liikkeeseen, joka suuntautuu suoraa pois päin tai suoraan kohti liiketunnistinta.

Käyttö

Aseta aurinkokennon takana oleva virtakytkin (6) asentoon **ON**. Valo (1, 7) syttyy automaattisesti hämärässä/pimeällä ja valaisee 20 %:n valoteholla. Valot syttyvät palamaan 100 %:n valoteholla liiketunnistimen (3) havaitessa liikettä.