



Microwave oven

SE | Mikrovågsugn
NO | Mikrobølgeovn
FI | Mikroaaltouun



English

Svenska

Norsk

Suomi

Art.no.

44-3979, 44-3979-1

Model

SMH207E9H-P

Ver. 20240123

Microwave Oven

Art.no 44-3979, 44-3979-1 Model SMH207E9H-P

Please read the entire instruction manual before using the product and then save it for future reference. We reserve the right for any errors in text or images and any necessary changes made to technical data. In the event of technical problems or other queries, please contact our Customer Services (see address details on the back).

Safety

To avoid the risk of exposure to harmful microwaves:

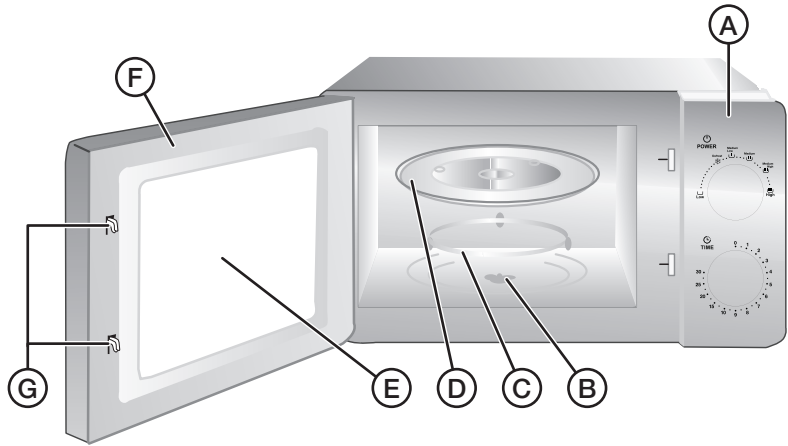
- This microwave oven may be used by children of 8 years and above and by persons with reduced physical, sensory or mental capability or lack of experience and knowledge provided they have been given supervision or instruction concerning use of the product in a safe way and understand the hazards involved.
- Cleaning and maintenance may be carried out by children aged 8 or over, but only under adult supervision. Never let children play with the microwave oven.
- Ensure that the microwave oven and its mains lead are kept out of reach of children under the age of 8.
- This microwave oven is intended for normal domestic use or under similar conditions in staff kitchens or hotel rooms.
- **Warning:** The microwave oven will become hot during use. Be careful not to touch any hot parts inside the oven.
- Do not use a steam cleaner to clean the microwave oven.
- If a thermometer is used, make sure that it is approved for microwave oven use (only microwave ovens designed for use with thermometers).
- Any kitchen cabinet doors designed to conceal the microwave oven must be open when the oven is operated.
- The minimum installation height is 85 cm above floor level.

- The back of the microwave oven should be placed against a wall. A clearance of 30 cm should be left above the microwave oven and 20 cm on the sides.
- The microwave oven should not be used if the door or casing is damaged.
- The microwave oven may only be disassembled and repaired by qualified service personnel.
- Never open the casing. Certain unshielded components inside the casing carry dangerous voltages. Contact with these components could result in electric shock.
- The microwave oven should not be taken apart or modified.
- Never heat drinks or other food items in closed containers since it might cause them to explode.
- Make sure that the microwave oven has plenty of space so that no air inlet/outlet ports are blocked.
- Only use microwave-safe containers.
- Never leave the microwave oven unattended while heating food items in plastic or paper containers since there may be a risk of fire.
- If smoke is detected the microwave oven should be switched off or unplugged straight away. Keep the microwave oven door shut to smother any flames.
- The contents of feeding bottles or similar baby food containers should always be well stirred or shaken before serving. Always check the temperature of food before serving to avoid burns.
- Do not heat or cook eggs with the shell on in the microwave oven. They may explode during or after heating.
- Be aware that food containers heated in the microwave become very hot so take care when removing them. Use an oven cloth or oven glove to avoid burning yourself.
- Place the microwave oven on a dry and level surface.

- Do not place the microwave oven where it could fall into water or any other type of liquid.
- Connect the microwave oven to an earthed electrical socket complying with the specifications stated on the rating plate of the product.
- Do not subject the microwave oven or the mains lead to knocks or blows.
- Make sure that the lead does not come in contact with hot surfaces such as cooker hobs.
- Do not use the microwave oven if the mains lead or plug is damaged.
- Clean the microwave oven regularly. Make sure to wipe off any spilt food.
- Always unplug the microwave oven from the power point before cleaning it.
- The microwave oven should only be used and kept indoors.
- Never turn the microwave oven on when it is empty. Sparks may be produced and the microwave may become damaged.
- The microwave oven is only intended for heating food and drink. Drying food or heating wheat warmers in the oven could cause a fire.
- The microwave oven should be kept clean. Failure to keep the microwave oven clean could shorten its service life and result in a hazardous situation.
- Never place the microwave oven in a cupboard.
- **Warning:** The microwave oven must not be used if the door or door seal is damaged or leaks.
- **Warning:** Never open the casing of the oven or remove any cover which gives protection against exposure to microwaves. Such repairs must only be carried out by qualified service technicians.
- **Warning:** Liquids and other foods must not be heated in sealed containers since they are liable to explode.

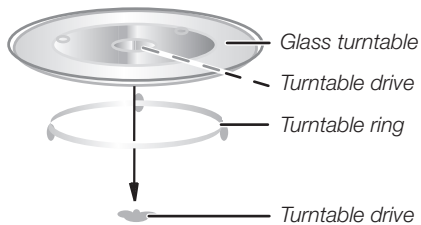
Product description

English



- a) Control panel
- b) Turntable drive
- c) Turntable ring
- d) Turntable
- e) Window
- f) Door
- g) Safety interlock system (stops the oven as soon as the door is opened)

Installing the turntable

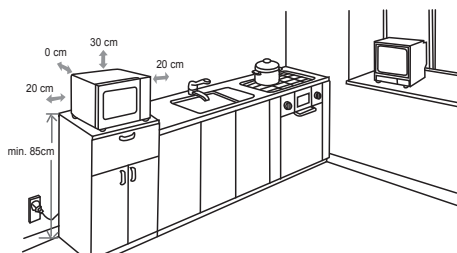


Important!

- Never place the glass turntable upside down. The glass turntable should never be restricted.
- Never use the microwave oven without the glass turntable.
- Always place containers of food on the glass turntable during use.
- Never use a cracked or broken glass turntable.

Selecting a good location

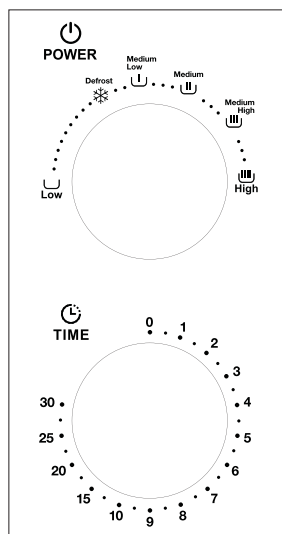
- Place the microwave on a flat and dry surface.
- Make sure that the microwave oven has plenty of space so that no air inlet/outlet ports are blocked. The oven must have clearance of at least 20 cm along both sides and 30 cm above. The minimum installation height is 85 cm above floor level.



- Do not remove the feet of the microwave oven. These are needed to provide enough ventilation underneath the oven.
- Place the oven as far away from TVs and radios as possible. Microwave ovens can interfere with television and radio signals if located too close.

Operating instructions

- Set the power setting by turning the power selector to the desired setting (refer to **Power settings** below).
- Set the heating time by turning the countdown timer knob to the desired time (max 30 min).
- The microwave oven will start automatically once the power and heating time have been set (if the door is closed).
- When the time has elapsed the timer bell will ring once.
- Reset the timer to **0** as soon as you have removed food from the oven or when the oven is not being used.
- Never start the oven when there is nothing in it (food, beverages, etc.). Sparks may be produced and the microwave may become damaged.



Power settings

Mode/Power	Output power	Food
Low	20 %	E.g. softening hard frozen ice cream.
Defrost	42 %	Defrosting.
M. Low (medium low)	52 %	Heating soup, etc.
Med.	73 %	Heating stews, fish, etc.
M. High (medium high)	88 %	Heating rice, fish, chicken, meat, etc.
High	100 %	Warming milk, vegetables, drinks, etc. Boiling water

Note during use

- Place the oven as far away from TVs and radios as possible. Microwave ovens can interfere with television and radio signals if located too close.
- When using low power the oven light will be weaker. This is completely normal.
- Steam may appear during cooking. Most steam will exit the ventilation port but some steam may condense on cooler surfaces such as the oven door. This is completely normal.

Care and maintenance

Always unplug the product from the wall socket before cleaning. Never immerse the microwave in water to clean it.

- Wipe both the inside and outside of the oven with a soft, damp cloth using a mild cleaning solution. Avoid using solvents and abrasive cleaning agents.
- Wash the glass turntable and turntable ring in warm water with washing up liquid.
- Wipe the door, turntable ring and surrounding surfaces with a soft damp cloth.

Troubleshooting guide

Problem	Possible cause	Possible solution
The oven does not start.	<ol style="list-style-type: none"> 1. Power cable not connected. 2. Door is open. 	<ol style="list-style-type: none"> 1. Plug into the wall socket. 2. Close the door.
Arcing or small sparks occur.	<ol style="list-style-type: none"> 1. Unsuitable material, e.g. metal inside the oven. 2. The oven is being used empty. 	<ol style="list-style-type: none"> 1. Use only microwave-safe materials such as glass or porcelain. 2. Do not use the microwave oven while it is empty.
Food is heated unevenly	<ol style="list-style-type: none"> 1. Unsuitable material, e.g. metal inside the oven. 2. The food has not been turned over or stirred. 	<ol style="list-style-type: none"> 1. Use only microwave-safe materials such as glass or porcelain. 2. Turn over or stir the food.

Responsible disposal

This symbol indicates that this product should not be disposed of with general household waste. This applies throughout the entire EU. In order to prevent any harm to the environment or health hazards caused by incorrect waste disposal, the product must be handed in for recycling so that the material can be disposed of in a responsible manner. When recycling your product, take it to your local collection facility or contact the place of purchase. They will ensure that the product is disposed of in an environmentally sound manner.



Specifications

Voltage	220–240 V/50 Hz
Input power	1200 W
Output power	700 W / 2450 MHz
Capacity	20 litres
External size	45.2 × 34.2 × 26.2 cm
Weight	Approx. 10.8 kg

Mikrovågsugn

Art.nr 44-3979, 44-3979-1 Modell SMH207E9H-P

Läs igenom hela bruksanvisningen före användning och spara den sedan för framtida bruk. Vi reserverar oss för ev. text- och bildfel samt ändringar av tekniska data. Vid tekniska problem eller andra frågor, kontakta vår kundtjänst (se adressuppgifter på baksidan).

Säkerhet

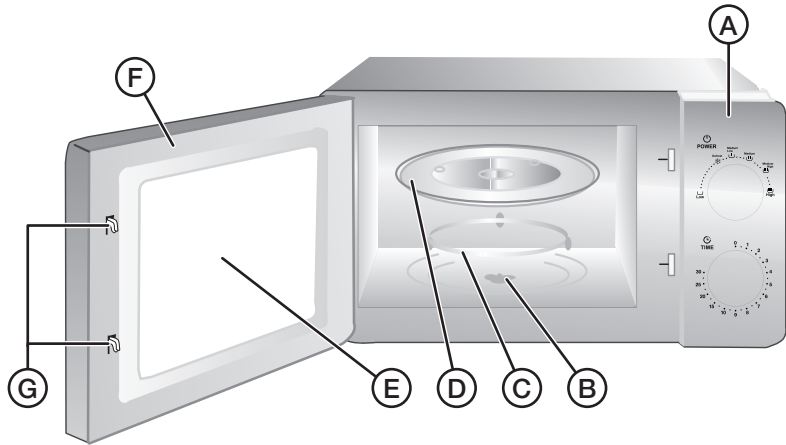
För att undvika risken för att utsättas för skadliga mikrovågor:

- Mikrovågsugnen får användas av barn från 8 år och av personer med någon form av funktionsnedsättning, brist på erfarenhet eller kunskap som skulle kunna äventyra säkerheten, om de har fått instruktioner om hur den på ett säkert sätt ska användas och förstår faror och risker som kan uppkomma.
- Rengöring och skötsel får utföras av barn från 8 år endast i vuxens närvaro. Låt aldrig barn leka med mikrovågsugnen.
- Se till att mikrovågsugnen och dess nätsladd är placerade utom räckhåll för barn under 8 år.
- Mikrovågsugnen är avsedd för normal användning i hemmet och under liknande förhållanden som t.ex. personalmatsalar och hotellrum.
- **Varning!** Mikrovågsugnen blir het vid användning. Var försiktig och vidrör inte heta delar inne i ugnen.
- Använd inte ångrengörare för att rengöra mikrovågsugnen.
- Om termometer används, försäkra dig om att den är godkänd för användning i mikrovågsugn (endast för mikrovågsugnar som är konstruerade för att användas med termometer).
- Ev. dörr som monterats för att dölja mikrovågsugnen måste vara öppen då ugnen används.
- Minsta monteringshöjd över golvet är 85 cm.

- Mikrovågsugnens baksida ska placeras mot en vägg. Lämna ett fritt avstånd på minst 30 cm ovanför mikrovågsugnen och ett fritt avstånd på minst 20 cm på dess sidor.
- Mikrovågsugnen får inte användas om dess dörr eller hölje blivit skadade.
- Mikrovågsugnen får endast tas isär och repareras av kunnig och kvalificerad servicepersonal.
- Öppna aldrig höljet! Farlig spänning finns oskyddad på vissa komponenter under produktens hölje. Kontakt med dessa kan ge upphov till elektriska stötar.
- Mikrovågsugnen får inte ändras eller demonteras.
- Värm aldrig drycker eller andra livsmedel i förslutna behållare då det finns risk att dessa exploderar.
- Se till att mikrovågsugnen har gott om utrymme så att inga luftintag eller luftutblås blockeras.
- Använd endast kärl lämpliga för användning i mikrovågsugn.
- Lämna aldrig mikrovågsugnen utan uppsikt vid värmning av livsmedel i plast- eller pappersförpackningar då det finns risk för antändning.
- Om rök uppstår, stäng genast av mikrovågsugnen eller dra ur stickproppen. Låt luckan vara stängd för att kväva eventuella lågor.
- Innehållet i nappflaskor och liknande behållare för barnmat bör alltid röras eller skakas före servering. Kontrollera alltid innehållets temperatur före servering för att undvika brännskador.
- Oskalade eller hårdkokta ägg bör inte värmas i mikrovågsugn. Risk för att de exploderar, även efter avslutad värmning.
- Tänk på att kärnen kan vara heta när du ska ta ut dem efter att du har värmt mat i dem i mikrovågsugnen. Använd gärna grytlapp eller annat skydd för att inte bränna dig.
- Placera mikrovågsugnen på ett torrt och jämnt underlag.

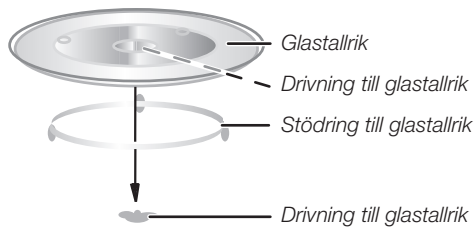
- Placera inte mikrovågsugnen så att den kan falla ner i vatten eller annan vätska.
- Anslut produkten till ett vägguttag enligt märkskylt och se till att du ansluter mikrovågsugnen till ett jordat uttag.
- Utsätt inte mikrovågsugnen och dess nätsladd för slag eller stötar.
- Se till att nätsladden inte kommer i kontakt med varma ytor, t.ex. en varm spisplatta.
- Använd inte mikrovågsugnen om nätsladden eller stickproppen är i skadat skick.
- Rengör mikrovågsugnen regelbundet. Se till att avlägsna eventuella matrester.
- Dra alltid ut stickproppen ur vägguttaget innan du rengör mikrovågsugnen.
- Mikrovågsugnen får endast användas och förvaras inomhus.
- Starta aldrig mikrovågsugnen när den är tom. Det kan uppstå gnistor och ugnen kan gå sönder.
- Mikrovågsugnen är endast avsedd för att värma mat och dryck. Att torka mat, värma värmekudde etc. kan orsaka brand.
- Mikrovågsugnen ska hållas ren. Om den inte hålls ren kan det leda till förkortad livslängd och att farliga situationer uppstår.
- Placera aldrig mikrovågsugnen i ett skåp.
- **Varning!** Om luckan eller packningen till luckan är skadad eller läcker får mikrovågsugnen inte användas.
- **Varning!** Demontera aldrig mikrovågsugnens hölje eller sådana skydd som skyddar mot mikrovågor. Sådan service får endast utföras av kvalificerad servicepersonal eller verkstad.
- **Varning!** Värm aldrig mat eller dryck i slutna behållare eftersom det innebär explosionsrisk.

Produktbeskrivning



- | | |
|--------------------------------|---|
| a) Kontrollpanel | e) Fönster |
| b) Drivning till glastallriken | f) Lucka |
| c) Stödning till glastallriken | g) Säkerhetslåsning (slår av ugnen om luckan öppnas under användning) |
| d) Glastallrik | |

Installera den roterande glastallriken

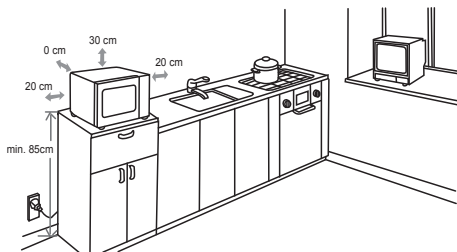


Viktigt!

- Placera aldrig glastallriken upp och ned. Glastallriken får aldrig hindras av någonting.
- Använd aldrig mikrovågsugnen utan glastallriken.
- Placera alltid matbehållare etc. på glastallriken vid användning.
- Använd aldrig en trasig glastallrik.

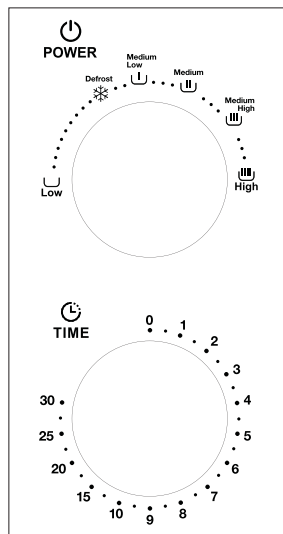
Placering av mikrovågsugnen

- Välj ett jämnt och torrt underlag att placera mikrovågsugnen på.
- Se till att mikrovågsugnen har gott om utrymme så att inga luftintag eller luftutblås blockeras. Minimimåtten på sidorna om ugnen är 20 cm och ovanför ugnen 30 cm. Minsta monteringshöjd över golvet är 85 cm.
- Ta inte bort mikrovågsugnens fötter. Dessa behövs för att ge tillräcklig ventilation under den.
- Placera mikrovågsugnen så långt ifrån TV- och radioapparater som möjligt. Mikrovågsugnen kan under användning orsaka störningar i mottagningen av TV- och radiosändningar.



Användning

1. Ställ in effekten genom att sätta effektvredet på önskad nivå (se *Exempel på effektinställningar* nedan).
2. Ställ in tiden genom att sätta tidsvredet på önskad tid (maxtid 30 min).
3. Mikrovågsugnen startar automatiskt när du har ställt in effekt och tid (om luckan är stängd).
4. När tiden har gått ut hörs ett plingljud.
5. Sätt tidsinställningen på **0** så fort du har tagit ut det du värmt samt när mikrovågsugnen inte används.
6. Starta aldrig mikrovågsugnen utan livsmedel. Det kan uppstå gnistor och ugnen kan gå sönder.



Exempel på effektinställningar

Funktion/effekt	Uteffekt	Livsmedel
Low	20 %	T.ex. mjuka upp djupfryst glass.
Defrost	42 %	Upptining.
M. Low (medium low)	52 %	Värmning av soppor etc.
Med.	73 %	Värmning av grytor, fisk etc.
M. High (medium high)	88 %	Värmning av ris, fisk, kyckling, kött etc.
High	100 %	Värmning av mjölk, grönsaker, drycker. Koka upp vatten.

Observera vid användning!

- Placera mikrovågsugnen så långt från TV- och radioapparater som möjligt. Mikrovågsugnen kan under användning orsaka störningar i mottagningen av TV- och radiosändningar.
- Vid tillagning med låg effekt kan ugnslampan lysa svagare. Detta är helt normalt.
- Vid tillagning kan ånga uppstå. Den mesta ångan strömmar ut från ventilationsöppningarna men viss ånga kondenseras på svalare ytor, t.ex. på ugnsluckans fönster. Detta är helt normalt.

Skötsel och underhåll

Dra alltid ut stickproppen ur vägguttaget före rengöring. Sänk aldrig ned mikrovågsugnen i vatten för att göra ren den.

- Torka ugnens in- och utsida med en mjuk fuktad trasa samt ett mildt rengöringsmedel. Undvik lösningsmedel eller slipande rengöringsmedel.
- Diska glastallriken och stödringen i varmt vatten med diskmedel.
- Rengör dörrsidor, stödring och närliggande ytor med en mjuk fuktad trasa.

Felsökningschema

Problem	Möjlig orsak	Möjlig lösning
Ugnen startar inte.	1. Nätsladden är inte ansluten. 2. Luckan är öppen.	1. Sätt i stickproppen i vägguttaget. 2. Stäng luckan.
Det uppstår ljusbågar eller små blixtar.	1. Olämpliga material, t.ex. metall, används i mikrovågsugnen. 2. Mikrovågsugnen används tom.	1. Använd endast mikrovågssäkra material, t.ex. glas eller porslin. 2. Använd inte mikrovågsugnen tom.
Maten värms ojämnt.	1. Olämpliga material, t.ex. metall, används i mikrovågsugnen. 2. Maten har inte vänts eller rörts om.	1. Använd endast mikrovågssäkra material, t.ex. glas eller porslin. 2. Vänd eller rör om maten.

Avfallshantering

Denna symbol innebär att produkten inte får kastas tillsammans med annat hushållsavfall. Detta gäller inom hela EU. För att förebygga eventuell skada på miljö och hälsa, orsakad av felaktig avfallshantering, ska produkten lämnas till återvinning så att materialet kan tas omhand på ett ansvarsfullt sätt. När du lämnar produkten till återvinning, använd dig av de returhanteringsystem som finns där du befinner dig eller kontakta inköpsstället. De kan se till att produkten tas om hand på ett för miljön tillfredställande sätt.



Specifikationer

Strömförsörjning	220–240 V/50 Hz
Mikrovågsugnens ineffekt	1200 W
Mikrovågsugnens uteffekt	700 W / 2450 MHz
Volym	20 liter
Ytermått	45.2 × 34.2 × 26.2 cm
Vikt (ca)	10,8 kg

Mikrobølgeovn

Art.nr. 44-3979, 44-3979-1 Modell SMH207E9H-P

Les brukerveiledningen grundig før produktet tas i bruk og ta vare på den for framtidig bruk. Vi reserverer oss mot ev. feil i tekst og bilde, samt forandringer av tekniske data. Ved tekniske problemer eller spørsmål, ta kontakt med vårt kundesenter. (Se opplysninger om kundesenteret i denne bruksanvisningen).

Sikkerhet

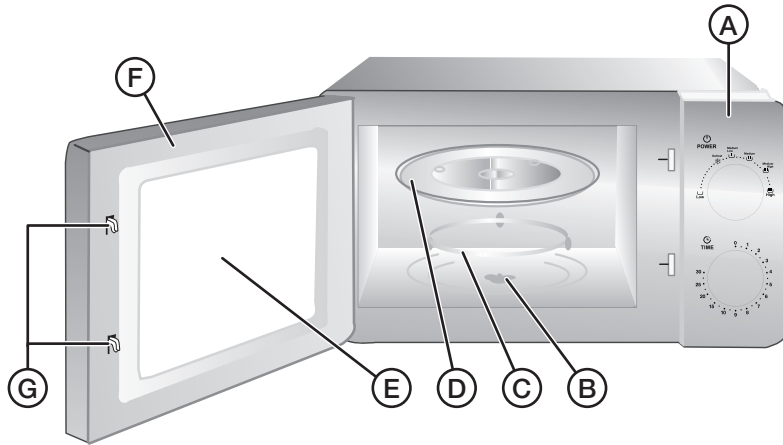
For å unngå å bli utsatt for skadelige mikrobølger, bør følgende sikkerhetstiltak følges:

- Produktet kan benyttes av barn fra 8 år og av personer med funksjonshemming, manglende erfaring og kunnskap om produktet, dersom de har fått opplæring i bruken av produktet. Det er dog viktig at de forstår faren ved bruk av den.
- Rengjøring og stell kan utføres av barn fra 8 års alderen med tilsyn av voksne. La aldri barn leke med mikrobølgeovnen.
- Påse at produktet og strømkabel oppbevares utilgjengelig for barn under 8 år.
- Mikrobølgeovnen er beregnet for privat bruk i hjemmet og i tilsvarende miljøer, som f.eks. personalspiserom og hotellrom.
- **Advarsel!** Mikrobølgeovnen blir varm ved bruk. Vær forsiktig og ikke berør de varme delene inni ovnen.
- Bruk ikke damprensjører ved rengjøring av produktet.
- Hvis man bruker termometer må man forsikre seg om at det er godkjent for bruk i mikrobølgeovn (kun for mikrobølgeovner som er konstruert for bruk med termometer).
- Hvis mikrobølgeovnen er plassert bak en skapdør for å skjule ovnen, må døren være åpen når mikrobølgeovnen brukes.
- Minimumsmonteringshøyde over gulvet er 85 cm.
- Mikrobølgeovnens bakside skal plasseres mot en vegg. La det være en fri avstand på minimum 30 cm over mikrobølgeovnen og fri avstand på minst 20 cm på sidene.

- Mikrobølgeovnen må ikke brukes dersom dør eller deksel er skadet.
- Mikrobølgeovnen skal kun repareres av kvalifiserte fagpersoner.
- Åpne ikke dekselet! Farlig spenning ligger ubeskyttet på visse komponenter under produktets deksel. Kontakt med disse kan gi elektrisk støt.
- Produktet må ikke demonteres eller endres på.
- Varm ikke mat og drikke som er i lukkede beholdere i ovnen. Det er fare for at disse kan eksplodere.
- Påse at mikrobølgeovnen har rikelig med luft rundt utvendig, så ingen av luftinntakene eller luftutblåsningen blokkeres.
- Bruk kun beholdere som er beregnet for mikrobølgeovn.
- Forlat aldri mikrobølgeovnen tilsyn, når du varmer mat i plast- eller papirforpakninger, da det er fare for at dette kan antennes.
- Dersom du oppdager røyk, så skru av ovnen umiddelbart eller trekk ut stikkkontakten. La døren være lukket for eventuelt å slukke flammene.
- Innholdet i tåteflasker og liknende beholdere for barnemat bør alltid røres om eller ristes godt før servering. Kontroller alltid innholdets temperatur før servering for å unngå brannskader.
- Rå eller hardkokte egg bør ikke varmes i mikrobølgeovn. Det er fare for at de kan eksplodere, selv etter endt oppvarming.
- Husk at beholderen kan være varmt når du tar det ut etter oppvarming i ovnen. Bruk grytekluter eller annen beskyttelse slik at du ikke brenner deg.
- Plasser mikrobølgeovnen på et tørt og jevnt underlag.
- Plasser ikke produktet slik at det kan falle ned i vann eller annen væske.
- Produktet kobles til et jordet strømuttak. Se merkeskiltet på mikrobølgeovnen
- Utsett ikke mikrobølgeovnen eller stikkkontakten for slag eller støt.
- Påse at strømledningen ikke kommer i kontakt med varme flater, som f.eks. en varm kokeplate.

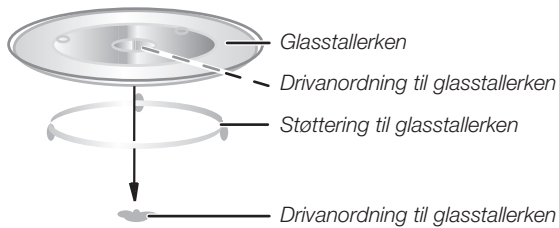
- Bruk ikke mikrobølgeovnen dersom strømledningen eller stikkkontakten er skadet.
- Mikrobølgeovnen bør rengjøres regelmessig. Fjern ev. gamle matrester.
- Trekk alltid støpselet ut av strømuttaket før rengjøring av mikrobølgeovnen.
- Mikrobølgeovnen må kun brukes og oppbevares innendørs.
- Start ikke mikrobølgeovnen når den er tom. Det kan oppstå gnister og ovnen kan gå i stykker.
- Mikrobølgeovnen er kun beregnet til oppvarming av matvarer og drikke. Tørking av mat, oppvarming av varmeputer etc. kan føre til brann.
- Mikrobølgeovnen må holdes rein. Hvis den ikke holdes rein fører det til kortere levetid og at farlige situasjoner kan oppstå.
- Mikrobølgeovnen må ikke plasseres i et skap.
- **Advarsel!** Hvis lokket/døren eller dørens pakning er skadet eller lekker, må ikke mikrobølgeovnen brukes.
- **Advarsel!** Dekselet på mikrobølgeovnen må ikke demonteres eller skrues av fordi det beskytter mot mikrobølger. Reparasjoner og servicer må kun utføres av kyndige fagpersoner eller på et verksted.
- **Advarsel!** Mat og drikke må ikke varmes i lukkede beholdere da disse kan eksplodere.

Produktbeskrivelse



- | | |
|--------------------------------------|--|
| a) Kontrollpanel | e) Vindu |
| b) Driveanordning til glasstallerken | f) Dør |
| c) Støtte til glasstallerken | g) Sikkerhetslås (skruer av ovnen hvis døren åpnes ved bruk) |
| d) Glasstallerken | |

Installere den roterende glasstallerken

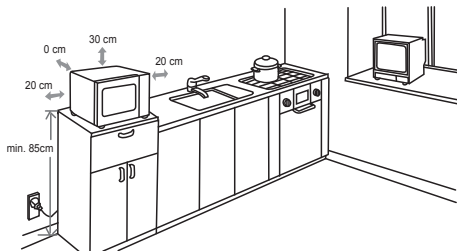


Viktig!

- Glasstallerkenen må ikke plasseres opp-ned. Glasstallerkenen må ikke hindres av noe.
- Bruk aldri produktet uten glasstallerken.
- Alt som skal varmes opp eller tines må plasseres på glasstallerkenen mens prosessen pågår.
- Bruk aldri ovnen med en ødelagt glasstallerken.

Plassering av mikrobølgeovnen

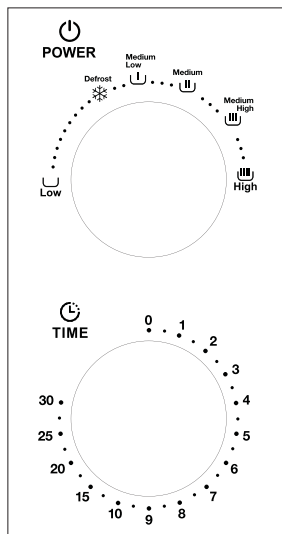
- Velg et jevnt og tørt underlag til mikrobølgeovnen.
- Påse at mikrobølgeovnen har rikelig med luft rundt seg, utvendig, så ingen av luftinntakene eller luftutblåsningen blokkeres. Minimumsavstander til andre flater er: sidene: 20 cm, overkant: 30 cm. Minimumsmonteringshøyde over gulvet er 85 cm.



- Fjern ikke ovenns føtter. Disse er viktige for å få tilstrekkelig ventilasjon under ovnen.
- Plasser mikrobølgeovnen så langt fra TV- og radioapparater som mulig. Når mikrobølgeovnen er i bruk kan den forårsake forstyrrelser på mottaket av TV- og radiosendinger.

Bruk

1. Effekten stilles inn ved å sette effektbryteren på ønsket nivå (se *Eksempel på innstilling av effekt* nedenfor).
2. Tiden stilles inn med tidsbryteren (maks tid er 30 minutter).
3. Mikrobølgeovnen starter automatisk når effekt og tid er stilt inn, og luken er stengt.
4. Når tiden har gått ut vil ovnen avgi en «plingelyd».
5. Sett tidsinnstillingen på **0** så fort du har tatt ut maten eller når mikrobølgeovnen ikke er i bruk.
6. Start aldri mikrobølgeovnen når den er tom for mat. Det kan oppstå gnister og ovnen kan gå i stykker.



Norsk

Eksempel på innstilling av effekt

Funksjon/effekt	Effekt ut	Næringsmidler
Lav	20 %	F.eks. myke opp dypfryst is.
Defrost	42 %	Opptining.
M. Low (medium low)	52 %	Oppvarming av supper etc.
Med.	73 %	Oppvarming av gryteretter, fisk etc.
M. High (medium high)	88 %	Oppvarming av ris, fisk, kylling, kjøtt, etc.
High	100 %	Oppvarming av melk, grønnsaker, drikker. Koke opp vann.

Vær oppmerksom på følgende ved bruk

- Plasser mikrobølgeovnen så langt fra TV- og radioapparater som mulig. Når mikrobølgeovnen er i bruk kan den forårsake forstyrrelser i mottaket av TV- og radiosendinger.
- Ved bruk med lav effekt kan ovnslampen lyse svakere. Dette er helt normalt.
- Det kan oppstå damp ved bruk. Det meste av dampen forsvinner ut via ventilasjonsåpningene, men noe damp vil også kondenseres på kalde overflater som for eksempel på ovnsens dør. Dette er helt normalt.

Stell og vedlikehold

Trekk alltid støpselet ut fra strømuttaket før rengjøring. Senk aldri mikrobølgeovnen ned i vann for å få den rengjort.

- Tørk ovnsens innside og utside med en myk fuktet klut. Bruk et mildt rengjøringsmiddel. Unngå slipende rengjøringsmidler og løsemidler.
- Vask glasstallerkenen og støttingen i varmt vann med oppvaskmiddel.
- Rengjør begge sidene på døren, støttingen og nærliggende flater med en myk, fuktet klut.

Feilsøking

Problem	Mulig årsak	Mulig løsning
Ovnen starter ikke.	1. Strømmen er ikke koblet til. 2. Døren er åpen.	1. Sett støpselet i vegguttaket. 2. Steng luken.
Det oppstår lys og gnistring.	1. Upassende materiale i beholderen, som f.eks. metall. 2. Mikrobølgeovnen er tom.	1. Bruk kun beholdere i anbefalt materiale som f.eks. glass eller porselen. 2. Ikke sett på ovnen når den er tom.
Maten varmes opp ujevnt.	1. Upassende materiale i beholderen, som f.eks. metall. 2. Maten er ikke blitt snudd på eller rørt i.	1. Bruk kun beholdere i anbefalt materiale som f.eks. glass eller porselen. 2. Vend på eller rør i maten.

Avfallshåndtering

Symbolet viser til at produktet ikke skal kastes sammen med husholdningsavfallet. Dette gjelder i hele EØS-området. For å forebygge eventuelle skader på helse og miljø, som følge av feil håndtering av avfall, skal produktet leveres til gjenvinning, slik at materialet blir tatt hånd om på en ansvarsfull måte. Benytt miljøstasjonene som er der du befinner deg eller ta kontakt med forhandler. De kan se til at produktet blir behandlet på en tilfredsstillende måte som gir miljøet.



Spesifikasjoner

Strømforsyning	220–240 V/50 Hz
Mikrobølgeovnens effekt inn	1200 W
Mikrobølgeovnens effekt	700 W / 2450 MHz
Volum	20 liter
Mål, utv.	45.2 × 34.2 × 26.2 cm
Vekt	ca. 10,8 kg

Mikroaaltouuni

Tuotenro 44-3979, 44-3979-1 Malli SMH207E9H-P

Lue käyttöohje ennen tuotteen käyttöönottoa ja säilytä se tulevaa tarvetta varten. Pidätämme oikeuden teknisten tietojen muutoksiin. Emme vastaa mahdollisista teksti- tai kuvavirheistä. Jos tuotteeseen tulee teknisiä ongelmia, ota yhteys myymälään tai asiakaspalveluun (yhteystiedot käyttöohjeen lopussa).

Turvallisuus

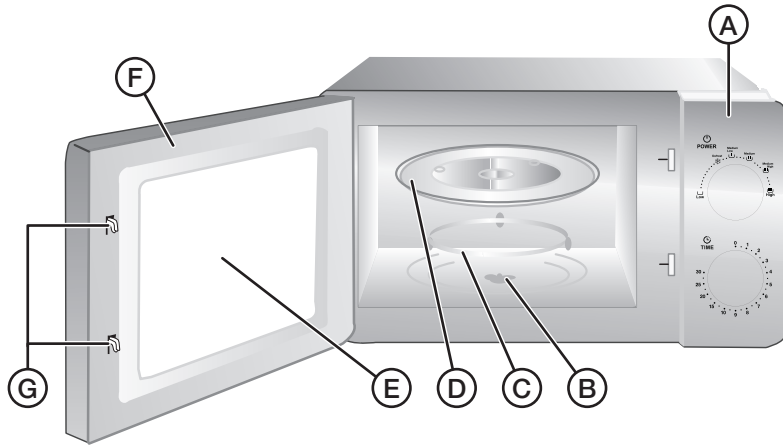
Vältä vaaralliset mikroaallot noudattamalla seuraavia ohjeita:

- Laitetta saavat käyttää vain yli 8-vuotiaat. Henkilöt, joilla on fyysisiä tai psyykkisiä rajoitteita tai henkilöt, joilla ei ole riittävästi laitteen käytön turvallisuuteen vaikuttavia taitoja tai kokemusta, saavat käyttää laitetta, jos heitä on ohjeistettu sen turvallisesta käytöstä ja käytön mahdollisista vaaroista.
- Yli 8-vuotiaat lapset saavat puhdistaa laitteen aikuisen valvonnassa. Älä anna lasten leikkiä laitteella.
- Pidä laite ja sen virtajohto alle 8-vuotiaiden lasten ulottumattomissa.
- Laite on tarkoitettu normaaliin käyttöön kotona ja vastaavissa tiloissa, kuten henkilöstöruokalassa tai hotellihuoneessa.
- **Varoitus!** Laite kuumenee käytössä. Ole varovainen, älä koske laitteen sisällä olevia kuumia osia.
- Älä puhdistaa laitetta höyrypesurilla.
- Jos käytät lämpömittaria, käytä ainoastaan mikroaaltouuniin soveltuvaa lämpömittaria. (Koskee vain mikroaaltouuneja, joissa saa käyttää lämpömittaria.)
- Jos laitetta säilytetään oven takana, oven tulee olla auki laitetta käytettäessä.
- Laite tulee asentaa vähintään 85 cm:n korkeudelle lattiasta.
- Laitteen takaosan tulee olla seinää vasten. Laitteen sivuilla tulee olla vähintään 20 cm ja päällä vähintään 30 cm vapaata tilaa.
- Laitetta ei saa käyttää, jos sen ovi tai kotelo on vahingoittunut.
- Laitteen saa korjata vain valtuutetussa huoltoliikkeessä.

- Älä avaa laitteen koteloa. Kotelon sisällä on vaarallista jännitettä sisältäviä suojaamattomia komponentteja. Komponenttien koskettaminen saattaa johtaa sähköiskuun.
- Laitetta ei saa purkaa tai muuttaa.
- Älä lämmitä juomia tai muita elintarvikkeita suljetuissa astioissa, sillä ne saattavat räjähtää.
- Varmista, että laitteen ympärillä on riittävästi vapaata tilaa, jotta ilma-aukot eivät mene tukkoon.
- Käytä ainoastaan laitteelle sopivia astioita.
- Älä jätä laitetta ilman valvontaa, jos lämmität elintarvikkeita muovi- tai paperipakkauksessa, sillä pakkaukset saattavat syttyä tuleen.
- Jos havaitset savua, sammuta laite välittömästi tai irrota pistoke. Jätä luukku kiinni, jotta mahdolliset liekit tukahtuvat.
- Tuttipullojen ja muiden lastenruoka-astioiden sisältö tulee aina ravistaa tai sekoittaa ennen käyttöä. Varmista aina ruuan lämpötila ennen tarjoilua välttääksesi palovammat.
- Älä lämmitä kuorimattomia tai kovaksi keitettyjä munia laitteessa. Ne saattavat räjähtää – myös lämmittämisen jälkeen.
- Ota huomioon, että astiat saattavat olla kuumia, kun otat ne laitteesta. Suosittelemme, että käytät patalappua tai muuta suojaa, ettet polta itseäsi.
- Aseta laite kuivalle ja tasaiselle alustalle.
- Älä sijoita laitetta paikkaan, josta se voi pudota veteen tai muuhun nesteeseen.
- Liitä laite merkkikilven mukaiseen maadoitettuun pistorasiaan.
- Älä altista laitetta ja sen virtajohtoa iskuille tai kolhuille.
- Varmista, ettei virtajohto joudu kosketuksiin lämpimien pintojen, esim. keittolevyjen, kanssa.
- Älä käytä laitetta, mikäli virtajohto tai pistoke on vioittunut.
- Puhdista laite säännöllisesti. Poista mahdolliset ruuantähteet.

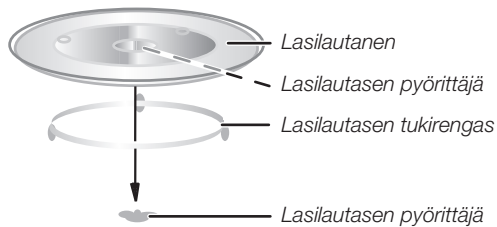
- Irrota pistoke pistorasiasta ennen laitteen puhdistamista.
- Laitetta saa käyttää ja säilyttää ainoastaan sisätiloissa.
- Älä käynnistä laitetta tyhjänä. Kipinöitä saattaa muodostua ja laite voi vioittua.
- Laite on tarkoitettu vain ruokien ja juomien lämmittämiseen. Ruoan kuivaaminen, lämpötyynyn lämmittäminen ym. saattavat johtaa tulipaloon.
- Pidä laite puhtaana. Jos laite on likainen, sen käyttöikä saattaa lyhentyä ja se saattaa vaikuttaa laitteen turvallisuuteen.
- Älä sijoita laitetta kaappiin.
- **Varoitus!** Jos luukku tai sen tiivisteet ovat vahingoittuneet tai vuotavat, laitetta ei saa käyttää.
- **Varoitus!** Älä pura mikroaaltouunin koteloa tai mikroaalloilta suojaavia suoja. Tämäntyyppiset huollot pitää jättää valtuutetulle huoltoliikkeelle.
- **Varoitus!** Älä lämmitä ruokaa tai juomaa suljetuissa astioissa, sillä ne saattavat räjähtää.

Tuotekuvaus



- | | |
|----------------------------|---|
| a) Ohjauspaneeli | e) Ikkuna |
| b) Lasilautasen pyörittäjä | f) Luukku |
| c) Lasilautasen tukirengas | g) Turvalukitus (sammuttaa uunin, jos luukku avataan käytön aikana) |
| d) Lasilautanen | |

Pyörivän lasilautasen asentaminen

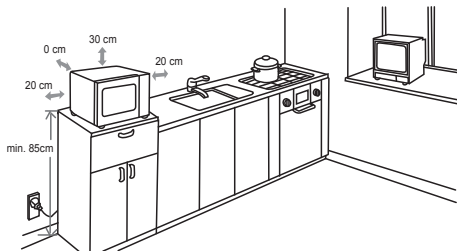


Tärkeää!

- Älä laita lasilautasta ylösalaisin. Lasilautasen tulee voida liikkua esteettä.
- Älä käytä mikroaaltouunia ilman lasilautasta.
- Aseta ruoka-astiat tms. aina lasilautaselle.
- Älä käytä viallista lasilautasta.

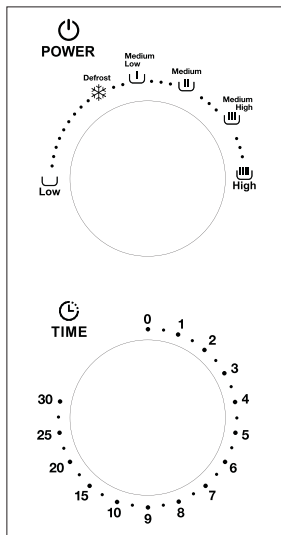
Mikroaaltouunin sijoittaminen

- Aseta mikroaaltouuni kuivalle ja tasaiselle alustalle.
- Varmista, että mikroaaltouunin ympärillä on riittävästi vapaata tilaa, jotta ilma-aukot eivät mene tukkoon. Mikroaaltouunin sivuilla tulee olla vähintään 20 cm ja päällä vähintään 30 cm vapaata tilaa. Mikroaaltouuni tulee asentaa vähintään 85 cm:n korkeudelle lattiasta.
- Älä irrota mikroaaltouunin jalvoja. Ne varmistavat riittävän ilmanvaihdon mikroaaltouunin alla.
- Sijoita mikroaaltouuni mahdollisimman kauas televisiosta ja radiosta. Mikroaaltouuni saattaa aiheuttaa häiriötä TV- ja radiolähetysten vastaanotossa.



Käyttö

1. Valitse teho tehonvalitsimella (katso *Esimerkkejä tehonvalinnasta* alla).
2. Aseta aika ajanvalitsimella (korkeintaan 30 minuuttia).
3. Mikroaaltouuni käynnistyy automaattisesti, kun olet asettanut tehon ja ajan (jos luukku on kiinni).
4. Kun aika on kulunut loppuun, mikroaaltouunista kuuluu äänimerkki.
5. Aseta ajanvalitsin kohtaan **0**, kun olet valmis.
6. Älä käytä mikroaaltouunia tyhjänä. Kipinöitä saattaa muodostua ja laite voi vioittua.



Esimerkkejä tehonvalinnasta

Toiminto/Teho	Teho	Elintarvike
Low	20 %	Esim. jäisen jäätelön pehmentäminen.
Defrost	42 %	Sulatus.
M. Low (medium low)	52 %	Keittojen ym. lämmittäminen.
Med.	73 %	Patojen, kalan ym. lämmittäminen.
M. High (medium high)	88 %	Riisin, kalan, kanan, lihan ym. lämmittäminen.
High	100 %	Maidon, vihannesten ja juomien lämmittäminen. Veden keittäminen.

Huomioi seuraavat asiat!

- Sijoita mikroaaltouuni mahdollisimman kauas televisiosta ja radiosta. Mikroaaltouuni saattaa aiheuttaa häiriöitä TV- ja radiolähetysten vastaanotossa.
- Kun mikroaaltouunia käytetään matalalla teholla, lamppu saattaa palaa heikemmin. Tämä on täysin normaalia.
- Kun mikroaaltouunia käytetään, saattaa muodostua höyryä. Suurin osa höyrystä poistuu tuuletusaukkojen kautta, mutta viileämmille pinnoille, kuten ikkunaan, saattaa koostua kondenssivettä. Tämä on täysin normaalia.

Huolto ja puhdistaminen

Irrota pistoke pistorasiasta aina ennen laitteen puhdistamista. Älä upota mikroaaltouunia veteen.

- Pyyhi mikroaaltouuni ulko- ja sisäpuolelta pehmeällä liinalla ja miedolla astianpesuaineella. Älä käytä liuotusaineita tai hankaavia puhdistusaineita.
- Pese lasilautanen ja tukirengas lämpimällä vedellä ja astianpesuaineella.
- Puhdista luukun reunat, tukirengas ja lähellä olevat pinnat pehmeällä kostutetulla liinalla.

Vianhakutaulukko

Ongelma	Mahdollinen syy	Mahdollinen ratkaisu
Uuni ei käynnisty.	1. Virtajohtoa ei ole liitetty. 2. Luukku on auki.	1. Laita pistoke pistorasiaan. 2. Sulje luukku.
Laitteesta tulee valoja tai pieniä kipinöitä.	1. Mikroaaltouunissa on sopimatonta materiaalia, esim. metallia. 2. Mikroaaltouunia käytetään tyhjänä.	1. Käytä ainoastaan mikroaaltouuniin soveltuvia materiaaleja, esim. lasia tai posliinia. 2. Älä käytä mikroaaltouunia tyhjänä.
Ruoka lämpenee epätasaisesti.	1. Mikroaaltouunissa on sopimatonta materiaalia, esim. metallia. 2. Ruokaa ei ole käännetty tai sekoitettu.	1. Käytä ainoastaan mikroaaltouuniin soveltuvia materiaaleja, esim. lasia tai posliinia. 2. Käännä tai sekoita ruokaa.

Kierrättäminen

Tämä symboli tarkoittaa, että tuotetta ei saa laittaa kotitalousjätteen sekaan. Ohje koskee koko EU-aluetta. Virheellisestä kierrättämisestä johtuvien mahdollisten ympäristö- ja terveyshaittojen ehkäisemiseksi tuote tulee viedä kierrätettäväksi, jotta materiaali voidaan käsitellä vastuullisella tavalla. Kierrätä tuote käyttämällä paikallisia kierrätysjärjestelmiä tai ota yhteys ostopaikkaan. Ostopaikassa tuote kierrätetään vastuullisella tavalla.



Tekniset tiedot

Virtalähde	230 V AC, 50 Hz
Tuloteho	1200 W
Lähtöteho	700 W / 2450 MHz
Tilavuus	20 litraa
Ulkomitat	45.2 × 34.2 × 26.2 cm
Paino (noin)	10,8 kg



Sverige

Kundtjänst tel.: 0247/445 00
e-post: kundservice@clasohlson.se
Internet www.clasohlson.se
Post Clas Ohlson AB, 793 85 INSJÖN

Norge

Kundesenter tif.: 23 21 40 00
e-post: kundesenter@clasohlson.no
Internett www.clasohlson.no
Post Clas Ohlson AS, Postboks 485 Sentrum, 0105 OSLO

Suomi

Asiakaspalvelu puh.: 020 111 2222
sähköposti: asiakaspalvelu@clasohlson.fi
Internet www.clasohlson.fi
Osoite Clas Ohlson Oy, Kaivokatu 10 B, 00100 HELSINKI